

Радиочастотные соединители фирмы Huber+Suhner.

Часть 1. Соединители для поверхностного монтажа

Кива ДЖУРИНСКИЙ,
к. т. н.

Алексей ГНУТОВ

Швейцарская фирма Huber+Suhner — один из мировых лидеров в производстве радиочастотных соединителей и кабелей, пассивных компонентов СВЧ-трактов, волоконно-оптических компонентов, полимеров и покрытий. Huber+Suhner выпускает более 20 серий (3000 типов) радиочастотных соединителей, включая соединители для поверхностного монтажа на печатные платы. Применение этих соединителей открывает новые возможности для микроэлектроники СВЧ: расширение рабочего диапазона частот, увеличение плотности компоновки и дальнейшая миниатюризация, повышение производительности монтажа, снижение стоимости, повышение воспроизводимости параметров и надежности изделий. Huber+Suhner производит более 200 типов таких соединителей [1, 2]. Рассмотрению соединителей для поверхностного монтажа фирмы Huber+Suhner посвящена настоящая работа.

Введение

Классификация соединителей

Фирма Huber+Suhner наряду с разделением соединителей по сериям применяет обобщенную классификацию соединителей в зависимости от их размеров. Всего выделено шесть групп, в двух из которых представлены соединители для поверхностного монтажа:

- Субминиатюрные: 1,0/2,3, MCX, SMB, SMC, SMS, а также SMA, QMA, BMA.
- Миниатюрные: MMBX, MMCX, SMPX и MMRX.

Соединители классифицируют также в зависимости от их рабочего диапазона частот: DC — 4 ГГц, DC — 12,4 ГГц, DC — 18 ГГц, DC — 40 ГГц и DC — 65 ГГц, где DC — Direct Current, постоянный ток. Данная статья построена на основе этой классификации.

По конструктивному исполнению и способу монтажа на печатные платы соединители делятся на три большие группы:

- Соединители с установочными выводами (Legs), монтируемыми в отверстия печатных плат, — соединители PCB (Printed Circuit Board).
- Соединители для монтажа непосредственно на поверхность печатной платы — соединители SMT (Surface Mount Technology).
- Концевые соединители (Edge Mount), устанавливаемые на концах печатных плат.

Обозначение соединителей

Обозначение соединителей Huber+Suhner требует пояснения. Рассмотрим это на конкретном примере — 82-MMCX-S50-0-1/111-NH. Первые две цифры означают группу соединителей. В данном примере это розетка прямая для поверхностного монтажа. Затем следует название серии соединителей — MMCX. Буква S (от SMT) — соединитель для монтажа на поверхность платы. 50 — величина волнового сопротивления, Ом. Следующая цифра — диаметр диэлектрика радиочастотного кабеля. В нашем примере кабель не используется, поэтому стоит цифра 0. Затем следует номер модификации соединителя. Последующие три цифры кодируют вид покрытия соответственно центрального контакта, наружного проводника и корпуса (или других деталей соединителя). В нашем случае цифра 1 кодирует покрытие золотое или SUCOPRO (фирменное покрытие Huber+Suhner: тонкий слой золота по подслою химического никеля с 13% фосфора), 0 — серебряное, 2 — никелевое, 3 — SUCOPLATE (покрытие состава медь-олово-цинк) [1–3]. Буква N указывает, что это покрытие по никелевому подслою. Наконец, последняя буква говорит о виде упаковки. В данном примере H — упаковка в застегиваемый пакет, вмещающий 100 соединителей.

Упаковка соединителей

Упаковка обеспечивает защиту соединителей от механических воздействий, влаги, пыли во время хранения и транспортирования. Небольшие партии соединителей Huber+Suhner упаковывают в застегиваемые пакеты (bulk или mini-grip) из полипропилена и других прозрачных, химически стойких материалов, свободных от хлоридов и галогенов. Крупные партии микроминиатюрных соединителей упаковывают в полистереновую ленту с индивидуальными ячейками, накрученную на катушку. Такая упаковка удобна для автоматизированного монтажа соединителей.

Соединители розетка и вилка

Привычно считать, что соединители розетка и вилка имеют соответственно гнездовой и штыревой контакты. Однако за рубежом принято называть «вилкой» подвижную часть пары соединителей, которая может свободно перемещаться относительно розетки. В большинстве случаев вилка действительно имеет штыревой контакт. Но это вовсе необязательно: вилка может быть и с гнездовым контактом. Точно так же и розетка может быть как с гнездовым, так и со штыревым контактом.

Субминиатюрные соединители с предельной частотой 4 ГГц

В эту группу входят соединители серий 1,0/2,3, SMB и SMS.

Соединители 1,0/2,3

Соединители этой серии (цифры обозначают размеры коаксиальной линии) для установки низкотемпературной пайкой в отверстия печатной платы были созданы, прежде всего, для систем телекоммуникации с высокой плотностью компоновки. Соединители имеют простую конструкцию, экономичны в изготовлении и при монтаже. Для обеспечения быстрого соединения и разъединения в них применено скользящее соединение (slide-on) наружных проводников пары вилки и розетка и защелкиваемое кольцо (snap ring) на кабельном соединителе [1–2].

Huber+Suhner выпускает только угловую розетку 85-1023-C50-0-1/111-NE (рис. 1).



Рис. 1. Угловая розетка 85-1023-C50-0-1/111-NE

Ответной частью к ней является кабельная вилка (2 модификации) под гибкий кабель марок RG174/U, RG118/U, RG316/U, закрепляемый в вилке обжимом (crimp).

Соединитель 85-1023-C50-0-1/111-NE имеет следующие основные параметры:

- волновое сопротивление — 50 Ом;
- предельная рабочая частота — 4 ГГц;
- рабочее напряжение — 250 В;
- сопротивление изоляции — более 0,2 ГОм;
- диапазон рабочих температур: $-55...+125$ °С;
- усилия соединения и разъединения с кабельной вилкой — менее 10 Н;
- допустимое количество соединений и разъединений — 500.

Соединители SMB

Соединители SMB (Subminiature B, вторая субминиатюрная конструкция) были созданы еще в 1960-х годах. В них реализовано соединение защелкиванием (snap-on) наружных проводников разрезной (с ламелями) вилки и розетки [1, 4]. Область соединения пары этих соединителей (interface) соответствует стандарту MIL-STD-348A/311, а их параметры отвечают требованиям MIL-C-39012SMB. Соединители имеют заполненную фторопластом коаксиальную линию размерами 3,05×0,98 мм, предназначены для работы с оптимальными параметрами на частотах до 4 ГГц, но могут быть применены и на частотах до 10 ГГц.

Серия соединителей SMB является экономичным решением при применении в цифровых мобильных устройствах, системе GPS (Global Positioning Systems), беспроводных системах LAN (Local Area Network). Huber+Suhner выпускает все типы соединители SMB для монтажа в отверстия печатной платы и на ее поверхность (рис. 2):

- прямая розетка PCB: 82-SMB-50-0-1/111-NH, 82-SMB-50-0-17/111-NH, 82-SMB-50-0-19/111-NH;



Рис. 2. Соединители SMB для поверхностного монтажа

- прямая розетка SMT: 82-SMB-S50-0-18/111-NH;
 - угловая розетка PCB: 85-SMB-Z50-0-19/111-NH, 85-SMB-50-0-1/111-NH;
 - концевая вилка SMT: 81-SMB-S50-0-4/111-NM.
- Соединители SMB имеют следующие параметры:
- волновое сопротивление — 50 Ом;
 - предельная рабочая частота — 4 ГГц;
 - максимальный КСВН — 1,35;
 - экранное затухание — не менее 55 дБ на частоте 1 ГГц;
 - рабочее напряжение — 250 В/335 В (в зависимости от диаметра кабеля);
 - сопротивление изоляции — более 10 ГОм;
 - диапазон рабочих температур — $-65...+125$ °С;
 - усилия соединения и разъединения розетки и вилки — 8–63 Н;
 - допустимое количество соединений и разъединений — 500.

Для изготовления деталей этих соединителей применены следующие материалы: бериллиевая бронза (гнездовой контакт), латунь (корпус), фторопласт (изолятор). Покрытие металлических поверхностей — золото или SUCOPRO.

Соединители для печатных плат работают в паре с прямым или угловым кабельным соединителями. Huber+Suhner выпускает соединители для гибких кабелей марок RG178/U, RG316/U, K0225D, полужесткого кабеля EZ86, фирменных кабелей Sucoform 86 и Multiflex 86. Оптимальные КСВН и контактное сопротивление обеспечиваются, если диаметр центрального проводника кабеля равен $0,508 \pm 0,025$ мм.

Соединители SMS

Соединители SMS имеют коаксиальную линию тех же размеров, что и соединители SMB, но отличаются от них механизмом соединения розетки и вилки. В соединителях SMS применено скользящее соединение (slide-on) — одна из разновидностей соединения защелкиванием [1, 4]. Huber+Suhner выпускает только прямую вилку PCB — 81-SMS-50-0-1/111-NH и угловую вилку PCB — 84-SMS-50-0-1/111-NE (рис. 3).



Рис. 3. Соединители: а) 81-SMS-50-0-1/111-NH; б) 84-SMS-50-0-1/111-NE

Параметры соединителей SMS и SMB совпадают, за исключением усилий соединения и разъединения пары розетка и вилка, которые для соединителей SMS равны соответственно 8 и 5 Н. Соединители вилка и розетка SMS без ограничений совместимы с соединителями SMB розетка и вилка соответственно.

Соединители с предельной частотой 6–12,4 ГГц

В эту группу входят микроминиатюрные соединители MCX, MMCX, MMBX.

Соединители MCX

Соединители MCX созданы в 1980-х годах для миниатюризации соединителей SMB. Несмотря на то, что соединители SMB и MCX имеют одинаковые размеры коаксиальной линии (одинаковые диаметры центрального проводника и диэлектрика), соединитель MCX приблизительно на 30% миниатюрнее, чем SMB. Поэтому соединители MCX нашли широкое применение в изделиях, имеющих ограничения по размерам и массе: системах GPS, PS/LAN, беспроводной мобильной связи, базовых станциях, автомобильной электронике. В этих соединителях реализовано соединение защелкиванием наружных проводников вилки (с ламелями) и розетки. Huber+Suhner выпускает все разновидности соединителей MCX для поверхностного монтажа (рис. 4):

- прямая вилка PCB: 81-MCX-50-0-6/111-NE, NH, 81-MCX-50-0-9/111-NH;
- прямая розетка PCB: 82-MCX-50-0-17/111-NH, 82-MCX-50-0-19/111-NE, NH, NM, 82-MCX-50-0-10/111-NE, NH;
- прямая розетка SMT: 82-MCX-50-0-29/111-NE, NH, NM;
- угловая розетка PCB: 85-MCX-50-0-16/111-NE, NH, NM;
- угловая розетка SMT: 85-MCX-S50-0-25/111-NH, NM;
- концевая розетка SMT: 82-MCX-S50-0-22/111-NE, NM.



Рис. 4. Соединители MCX

Для работы с этими соединителями созданы разнообразные прямые и угловые кабельные соединители (30 наименований). Они предназначены для сочетания как с гибким, так и полужестким кабелями, включая фирменные кабели Sucoform (кабель ручной формовки с предельной частотой 40 ГГц) и Multiflex 86. Соединители MCX имеют следующие параметры:

- волновое сопротивление — 50 Ом;

- предельная рабочая частота — 6 ГГц;
- КСВН — зависит от условий применения;
- экранное затухание — не менее 60/70 дБ на 1 ГГц (в зависимости от типа кабеля);
- рабочее напряжение — 170 В;
- диапазон рабочих температур — $-55...+155$ °С;
- усилие соединения розетки и вилки — менее 25 Н;
- усилие разъединения — 8–20 Н;
- допустимое количество соединений и разъединений — 500.

Соединители MCX отвечают требованиям европейского стандарта CECC 22220. Они компактны, имеют достаточно простую конструкцию и высокую надежность. Материалы деталей соединителей и покрытие — такие же, как и у соединителей SMB.

Соединители SMC

Соединители SMC (Subminiature C, третья субминиатюрная конструкция) имеют одинаковую с соединителями SMB коаксиальную линию, но отличаются от большинства соединителей для поверхностного монтажа тем, что в них применено стандартное резьбовое соединение розетки и вилки (дюймовая резьба 10-32UNF-2В, приблизительно эквивалентная метрической резьбе М 5×0,8). Благодаря этому соединители SMC применяют в мобильных устройствах с низким уровнем КСВН, работающих при высоких вибрационных нагрузках: это антенны, устройства GPS и др. Соединители SMC соответствуют стандартам MIL-STD-348A/312 и MIL-C-39012 SMC, поэтому они совместимы с аналогами других фирм и взаимозаменяемы.

Huber+Suhner выпускает несколько типов соединителей SMC (рис. 5):

- прямая вилка PCB: 81-SMC-50-0-1/111-NE;
- прямая розетка PCB: 82-SMC-50-0-1/111-NH;
- угловая розетка PCB: 85-SMC-50-0-1/111-NE, NH и 85-SMC-50-0-1/133-NE (отличаются видом покрытия наружного проводника и корпуса — SUCOPRO или SUCOPLATE).

Соединители SMC имеют следующие параметры:

- волновое сопротивление — 50 Ом;
- предельная рабочая частота — 10 ГГц;
- КСВН — зависит от условий применения;
- экранное затухание — -90 дБ на частоте 1 ГГц;
- сопротивление изоляции — более 10 ГОм;
- рабочее напряжение — 250 В;
- диапазон рабочих температур — $-65...+165$ °С;

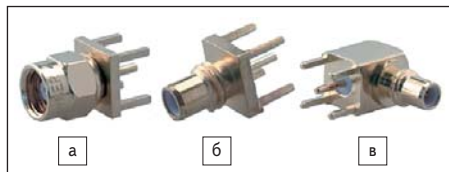


Рис. 5. Соединители SMC: а) 81-SMC-50-0-1/111-NE; б) 82-SMC-50-0-1/111-NH; в) 85-SMC-50-0-1/111-NE

- момент вращения накидной гайки — 25–35 Н·см;
- допустимое количество соединений и разъединений — 500.

Для изготовления деталей этих соединителей применены следующие материалы: латунь (корпус, штыревой контакт), бериллиевая бронза (гнездовой контакт), фторопласт (изолятор). Покрытие металлических поверхностей — SUCOPRO.

Соединители для печатных плат работают в сочетании с прямыми и угловыми кабельными соединителями (19 наименований) для гибкого и полужесткого кабеля тех же марок, что и для соединителя SMB.

Соединители MMCX

Соединители MMCX являются миниатюрным аналогом серии MCX (компактнее на $\approx 30\%$). В них применена коаксиальная линия размерами 2,3/0,7 мм. Особенности соединителей MMCX — snap-on механизм соединения с применением защелкиваемого кольца на корпусе вилки и неразрезной (без ламелей) наружный проводник вилки. Благодаря этому обеспечиваются быстрое соединение и разъединение и высокое экранное затухание. В соединенной паре кабельный соединитель может поворачиваться на 360°.

Создание серии этих соединителей было необходимо для дальнейшей миниатюризации микросистемных устройств. Они применяются в устройствах с высокой плотностью компоновки: системах телекоммуникации и беспроводной связи, в приемниках GPS.

Соединители MMCX соответствуют требованиям стандарта CECC 22000 и имеют оптимальные параметры в диапазоне частот DC — 6 ГГц:

- волновое сопротивление — 50 Ом;
- КСВН — менее 1,15 на частотах до 4 ГГц и менее 1,4 (4–6 ГГц);
- экранное затухание — -60 дБ на частоте 1 ГГц;
- рабочее напряжение — 170 В;
- диапазон рабочих температур — $-55...+155$ °С;
- усилие соединения розетки и вилки — менее 15 Н;
- усилие разъединения — 6–15 Н;
- допустимое количество соединений и разъединений — 500.

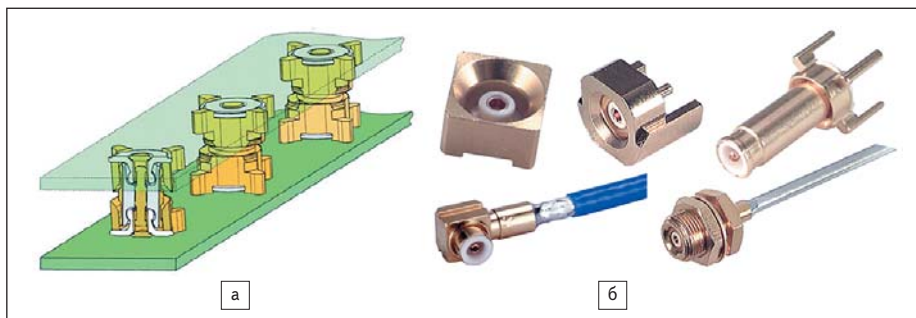


Рис. 7. Межплатное соединение (а) при помощи соединителей MMCX (б)

Huber+Suhner выпускает несколько типов соединителей для поверхностного монтажа:

- прямая вилка PCB: 81-MMCX-50-0-1/111-OE;
- прямая розетка PCB: 82-MMCX-50-0-1/111-NE, NH;
- прямая розетка SMT: 82-MMCX-50-0-8/111-OE, OM, 82-MMCX-50-0-18/111-OM;
- угловая розетка PCB: 85-MMCX-50-0-1/111-OE, OH;
- угловая вилка PCB: 84-MMCX-50-0-1/111-OH;
- концевая розетка SMT: 82-MMCX-S50-0-2/111-KE, KH, KG, KL-1.

Фирма Huber+Suhner предложила оригинальную конструкцию кубических MMCX соединителей SMT (“cube connectors”) с размерами 5×5×5 мм (рис. 6).



Рис. 6. Соединители MMCX: а) кубический; б) угловой кабельный

Разработаны и выпускаются прямые и угловые «кубики» для автоматизированного монтажа на печатную плату при применении:

- вертикальном: 82-MMCX-S50-0-55/119-OM;
- горизонтальном: 85-MMCX-S50-0-55/119-OM;
- комбинированном: 90-MMCX-S50-0-55/119-OE, OH.

Так как прочность адгезии к печатной плате кубического соединителя не очень высока, необходимо избегать изгибающих моментов при соединениях и разъединениях с кабельным соединителем и прилагать только дозированные осевые усилия. Усилие на срез не должно превышать 25 Н, а на отрыв — 50 Н.

Соединители MMBX

Серия соединителей MMBX (Micro Miniature Board Connectors) была разработана в основном для межплатных соединений в телекоммуникационных системах II и III поколений (GSM, WCDMA и др.). Основное достоинство этих соединителей — миниатюрность и возможность быстрого соединения и разъединения плат. Для соединения двух плат

используют два одинаковых соединителя типа розетка и промежуточный адаптер (рис. 7).

Адаптер обеспечивает фиксацию соединения (snap-side) с одной из розеток и скользящее соединение (slide-side) со второй розеткой. При расстыковке адаптер остается на той из соединяемых печатных плат, на которой установлена розетка slide-side. Конструкция розетки и адаптера обеспечивает надежное соединение плат даже при их аксиальной и радиальной несоосности до 0,4 мм при межплатном расстоянии 12 мм [1, 2]. Кроме того, обеспечивается компенсация сдвигающих усилий, создаваемых другими компонентами, размещенными на плате. Huber+Suhner дает подробные рекомендации по выбору длины адаптера в зависимости от расстояния между платами и высоты вилок, устанавливаемых на платах [1, 2]. Разработаны соединители вилки и розетка для соединения печатных плат с промежуточными адаптерами и адаптерами для выхода на базовые соединители SMA.

Соединители MMBX применяют не только для межплатных соединений, но и для вывода сигнала на радиочастотный кабель. Huber+Suhner выпускает:

- прямую вилку SMT: 81-MMBX-S50-0-1/111-NM, NH, NE;
- прямую вилку PCB: 81-MMBX-50-0-2/111-NM, NH, NE, 81-MMBX-50-0-11/111-NM;
- прямую розетку SMT: 82-MMBX-S50-0-1/111-NM, NH, NE, 82-MMBX-S50-0-3/111-NM, NH, NE, 82-MMBX-S50-0-13/111-NM, NH, NE;
- прямую розетку PCB: 82-MMBX-50-0-2/111-NM, NH, NE, 82-MMBX-50-0-4/111-NH, 82-MMBX-50-0-14/111-NE;
- прямую концевую розетку SMT: 92-MMBX-S50-0-12/111-NM, NE.

Для межплатных соединений разработаны и выпускаются 13 модификаций адаптеров (32-я группа) длиной от 4,7 до 37,7 мм (расстояние между платами от 6,7 до 32,7 мм). Соединители MMBX имеют следующие параметры:

- волновое сопротивление — 50 Ом;
- предельная рабочая частота — 12,4 ГГц;
- КСВН — зависит от условий применения;
- сопротивление изоляции — более 1 ГОм;
- рабочее напряжение — 330 В;
- диапазон рабочих температур — $-55...+155$ °С;
- усилия соединения и разъединения розетки и вилки — менее 15 Н;
- допустимое количество соединений и разъединений — 100.

Соединители с предельной частотой 18 ГГц

В эту группу входят субминиатюрные соединители SMA, QMA и BMA.

Соединители SMA

Базовые соединители SMA (Subminiature A, первая субминиатюрная конструкция) —

приборные выводы энергии СВЧ, коаксиально-микроразъемные переходы и ответные к ним кабельные соединители и адаптеры — наиболее широко применяются в микроэлектронике СВЧ и измерительной технике. Широкую номенклатуру этих соединителей выпускают не только Huber+Suhner, но и все без исключения фирмы — производители радиочастотных соединителей.

В соединителях SMA применено стандартное резьбовое соединение вилки и розетки (дюймовая резьба 1/4-36 UNS-2A, приблизительно эквивалентная метрической резьбе М 6×0,75). Однако применение соединителей SMA, а также QMA и BMA для поверхностного монтажа ограничено их сравнительно большими размерами и весом. Например, размеры прямой розетки SMA — 6,35×6,35×13,5 мм, а для сравнения, аналогичной розетки MMCX — 3,5×3,5×7,5 мм. Поэтому ассортимент поверхностных соединителей SMA ограничен.

Huber+Suhner выпускает (рис. 8):

- прямую розетку SMT: 82-SMA-50-0-1/111-NH;
- угловую розетку PCB: 85-SMA-50-0-101/111-NH и 85-SMA-50-0-144/111-YH;
- концевую вилку SMT: 82-SMA-50-0-45/111-NE.



Рис. 8. Соединители SMA для поверхностного монтажа

Соединители SMA соответствуют требованиям MIL-C-39012 SMA и CECC 22110 и имеют следующие параметры:

- волновое сопротивление — 50 Ом;
- предельная рабочая частота — 18 ГГц;
- КСВН — зависит от условий применения;
- экранное затухание — $-(100-f)$, дБ, где f — частота в ГГц;
- сопротивление изоляции — более 5 ГОм;
- рабочее напряжение — 335 В;
- диапазон рабочих температур — $-65...+165$ °С;
- момент вращения накидной гайки — 80–110 Н·см;
- допустимое количество соединений и разъединений — 500.

Соединители QMA

Соединители QMA предназначены для применения в мобильных базовых станциях систем телекоммуникации. Как и в соединителях SMA, в них использована коаксиальная линия размерами 4,1×1,27 мм, заполненная фторопластом. Однако применение в соединителях QMA нового механизма соединения розетки и вилки — snap-lock [1, 2] (вместо резьбового соединения в SMA) — позволило не только уменьшить размеры, но и в 10 раз сократить время соединения. Для соединения розетки и вилки в полевых условиях требуется менее 2 секунд. После соединения возмо-

жен поворот кабельной вилки на 360°. Механизм соединения состоит из подпружиненного наружного проводника вилки, в котором блокируется ответный наружный проводник (со специальным буртиком) розетки.

Так как у соединителей QMA и SMA разные механизмы соединения, они несовместимы между собой, и для соединения необходимо применять адаптеры QMA-SMA. Соединители QMA предназначены для работы в частотном диапазоне до 18 ГГц, однако оптимальный уровень КСВН по сравнению с SMA они имеют на частотах до 6 ГГц.

Huber+Suhner производит (рис. 9):

- прямую розетку PCB: 82-QMA-50-0-3/111-NH;
- прямую розетку SMT: 82-QMA-50-0-2/111-NH;
- угловые розетки SMT: 85-QMA-S50-0-2/111-NM и 85-QMA-S50-0-5/111-NM;
- угловую вилку PCB: 85-QMA-50-0-3/111-NH.

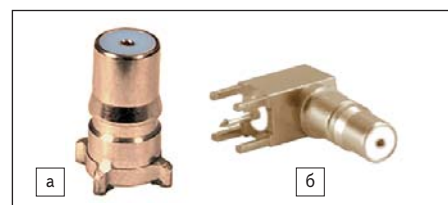


Рис. 9. Соединители QMA:

а) прямая розетка; б) угловая розетка

Соединители QMA для поверхностного монтажа имеют следующие основные параметры:

- волновое сопротивление — 50 Ом;
- предельная рабочая частота — 18 ГГц, оптимальная — 6 ГГц;
- КСВН — менее 1,05 на частотах до 3 ГГц; 1,12 (3–6 ГГц);
- экранное затухание — -80 дБ на частотах до 3 ГГц; -70 дБ (3–6 ГГц);
- рабочее напряжение — 480 В;
- сопротивление изоляции — более 0,5 ГОм;
- диапазон рабочих температур — $-40...+85$ °С;
- усилие соединения розетки и вилки — 25 Н;
- усилие разъединения — 20 Н;
- допустимое количество соединений и разъединений — 100;
- расстояние между осями соединителей при установке в ряд — 12,4 мм (для соединителей SMA минимальное расстояние — 14 мм).

Соединители BMA

Соединители BMA (blind mate connectors — для соединения «вслепую») созданы для работы на частотах до 18 ГГц в устройствах, в которых требуется быстрое соединение розетки и вилки при их значительной аксиальной и радиальной несоосности. Их применение эффективно в многовыводных линиях передачи с высокой плотностью компоновки. Несосоосность пары соединителей розетка и вилка в момент стыковки компенсируется механизмом соединения slide-on с пружинным наружным контактом розетки [1, 2].

При оптимальных параметрах согласования допускается аксиальная и радиальная несоосность соответственно 0,38 и 0,20 мм. Эта модификация соединителей ВМА называется Rigid mounting. При еще больших величинах несоосности (аксиальной — до 1,52 мм и радиальной — до 0,51 мм) в соединителях ВМА наружный контакт розетки дополнительно подпружинивают (Float mounting) [1, 2]. Такие несоосности могут иметь место, например, когда возникает прогиб панели, на которой установлен ряд соединителей ВМА.

Huber+Suhner производит 2 типа соединителей ВМА для монтажа в отверстия печатной платы (рис. 10):

- прямая вилка PCB: 81-BMA-50-0-1/111-NE;
- прямая розетка PCB: 82-BMA-50-0-1/111-NE.



Рис. 10. Соединители ВМА для монтажа в отверстия печатной платы: а) прямая вилка; б) прямая розетка

Они работают в паре с прямыми кабельными соединителями розетка и вилка (14 наименований) для полужесткого (Sucoform 86, 141) и гибкого (RG316/U, RG400/U) кабелей.

Соединители ВМА отвечают требованиям стандарта США MIL-STD-348A/321 и имеют следующие параметры:

- волновое сопротивление — 50 Ом;
- предельная рабочая частота — 18 ГГц;
- максимальный КСВН — 1,25 на частоте 10 ГГц;
- экранное затухание — $-(90-f)$ дБ, где f — частота в ГГц;
- рабочее напряжение — 350 В;
- пропускаемая мощность СВЧ (при нормальных давлении и температуре) — 300 Вт на частоте 3 ГГц;
- сопротивление изоляции — более 5 ГОм;
- диапазон рабочих температур — $-65...+125$ °С;
- усилие соединения розетки и вилки — менее 13,5 Н;
- усилие рассоединения — более 2 Н;
- допустимое количество соединений и рассоединений — 1000.

Подробные указания по установке соединителей ВМА приведены в [1].

Соединители SMPX с предельной частотой 40 ГГц

Несколько модификаций вилок SMPX были разработаны под требования технологии поверхностного монтажа. Основная из них — вилка 82-SMPX-S50-0-1/111-NM. Вилки монтируют низкотемпературной пайкой на полосу и контактные площадки ми-

крополосковой линии. В случае копланарной микрополосковой линии не требуются сквозные металлизированные отверстия в печатной плате.

Предельная рабочая частота соединителей SMPX для поверхностного монтажа ограничена, так как достижение оптимальных параметров затруднено вследствие неконтролируемого импеданса перехода с коаксиальной на микрополосковую или копланарную линию, недостаточного электромагнитного экранирования и ряда других причин. Следует подчеркнуть, что высокий уровень параметров обеспечивается только при оптимальной конструкции области перехода — топологии печатной платы (Print Layout). Расчет этой области производится по специальным программам на основе граничного элементного анализа.

В соединителях SMPX применен механизм защелкивания наружных контактов розетки и вилки в вариантах: полное защелкивание (full detent), ограниченное защелкивание (limited detent) и скользящее соединение (smooth bore) [4–6]. Вилки работают в паре с кабельными соединителями типа розетка под полужесткий кабель:

- прямая: 11-SMPX-50-2-1/111-NE;
- прямая фланцевая: 16-SMPX-50-2-1/111-NE;
- угловая: 16-SMPX-50-2-1/111-NE.

Корпус соединителя изготавливают из латуни, центральный проводник — из латуни или бериллиевой бронзы. В качестве диэлектрика используют фторопласт, Peek, LCP (жидкий кристаллический полимер с диэлектрической проницаемостью около 2,9 и допустимой температурой нагрева 280 °С). Все металлические детали покрывают золотом или SUCOPRO по подслою никеля (рис. 11).



Рис. 11. Соединители SMPX: а) вилка; б) кабельная розетка

Соединители SMPX соответствуют стандартам MIL-C-39012, CECC 22000 и имеют следующие параметры:

- волновое сопротивление — 50 Ом;
- предельная рабочая частота — 40 ГГц, оптимальная — 20 ГГц;
- КСВН прямой розетки — 1,22 на частотах до 6 ГГц; 1,25 (6–11,5 ГГц);
- экранное затухание — -80 дБ (до 3 ГГц), -65 дБ (до 26,5 ГГц);
- рабочее напряжение — 335 В;
- сопротивление изоляции — более 10 ГОм;
- диапазон рабочих температур — $-65...+165$ °С;
- усилие соединения розетки и вилки:
 - скользящее соединение — 8,9 Н;

- ограниченное защелкивание — 44,5 Н;
- полное защелкивание — 66,7 Н;
- усилие рассоединения:
 - скользящее соединение — 2,2 Н;
 - ограниченное защелкивание — 8,9 Н;
 - полное защелкивание — 22,2 Н;
- допустимое количество соединений и рассоединений:
 - скользящее соединение — 1000;
 - ограниченное защелкивание — 500;
 - полное защелкивание — 100.

Соединители MMPX с предельной частотой 65 ГГц

Соединители MMPX следует выделить особо, так как они являются оригинальной разработкой фирмы Huber+Suhner. Они обеспечивают уникальные параметры согласования в устройствах микроэлектроники с высокой плотностью компоновки (например, в цифровых линиях связи со скоростью передачи до 40 Гбит/с), работающих на частотах до 65 ГГц. Кроме того, эти соединители представляют интерес для применений, в которых требуется высокий уровень электромагнитного экранирования на высоких частотах, так как их собственное экранное затухание не менее 85 дБ в диапазоне частот до 25 Гц. Соединение наружных проводников вилки и розетки производится защелкиванием с применением защелкиваемого кольца из бериллиевой бронзы, установленного на вилке.

Huber+Suhner выпускает серию соединителей MMPX, включающую:

- прямую розетку SMT: 82-MMPX-S50-0-1/111-NM (рис. 12);
- концевую розетку SMT: 92-MMPX-S50-0-1/111-NM и 92-MMPX-S50-0-2/111-NM;
- кабельные соединители:
 1. Вилка прямая: 11-MMPX-50-2-1/111-NE, 11-MMPX-50-2-2/111-NE;
 2. Розетка прямая: 21-MMPX-50-2-1/111-NE;
 3. Розетка угловая: 16-MMPX-50-2-1/111-NE;
- адаптеры для совмещения с резьбовыми соединителями 1,85-мм с предельной частотой 65 ГГц.

Соединители SMT фирмы Huber+Suhner имеют гнездовой центральный проводник. Это отличает их от аналогов (мини-SMP, GPPO фирм Rosenberger и Gilbert Corning), имеющих штыревой проводник. Поэтому соединители Huber+Suhner не совместимы с аналогами, и требуется применение ответных кабельных соединителей только этой



Рис. 12. Соединитель 82-MMPX-S50-0-1/111-NM

фирмы. Соединители MMPX совместимы также с фирменными соединителями MMCX.

Соединители MMPX для поверхностного монтажа имеют следующие параметры:

- волновое сопротивление — 50 Ом;
- предельная рабочая частота — 65 ГГц;
- КСВН пары розетка 82-MMPX-S50-0-1/111-NM и угловой кабельный соединитель вилка — менее 1,11 на частотах до 26,5 ГГц; 1,43 (26,5–50 ГГц) и 1,92 (50–65 ГГц);
- КСВН пары концевая розетка 92-MMPX-S50-0-1/111-NM и прямой кабельный соединитель вилка — менее 1,17 (до 26,5 ГГц) и 1,22 (26,5–65 ГГц);
- экранное затухание — -85 дБ на частотах до 25 ГГц; -65 дБ (25–50 ГГц); 60 дБ (50–65 ГГц);
- рабочее напряжение — 170 В;
- сопротивление изоляции — более 1 ГОм;
- диапазон рабочих температур — -65...+155 °С;
- усилие соединения розетки и вилки — 30 Н (максимальное), 20 Н (типичное);
- усилие рассоединения — 30 Н (максимальное), 15 Н (типичное);
- допустимое количество соединений и рассоединений — 100.

Соединители MMPX выдерживают климатические (повышенная и пониженная температура, термоциклы, повышенная влажность, соляной туман) и механические (вибрация с ускорением 20 g, удары с ускорением 100 g, 6 мс) воздействия в соответствии со стандартом MIL-STD-202. Для изготовления деталей соединителей применены следующие материалы: бериллиевая бронза (центральный и наружный проводники), латунь (корпус), фторопласт (изолятор). Покрытие металлических поверхностей — SUCOPRO.

Соединитель для поверхностного монтажа обеспечивает высокий уровень согласования только при оптимальной конструкции контактных площадок на печатной плате

в области его установки (Print Layout). Эту область рассчитывают по специальной программе с учетом рабочего диапазона частот, толщины и диэлектрической проницаемости материала подложки платы, типа полосковой линии (микроразрывная или копланарная) и других факторов. Расчет Print Layout — сложная задача, поэтому, приобретаемая соединители для поверхностного монтажа, целесообразно заказывать у фирмы и геометрию печатной платы в области Print Layout. Обращает на себя внимание высокий уровень экранного затухания соединителей Huber+Suhner. Это обусловлено тем, что в них использованы неразрезные наружные проводники (нет прорезей, через которые проходит излучение сверхвысокой частоты).

Применение соединителей для монтажа на поверхности требует особых предосторожностей, так как прочность такого соединения, естественно, меньше, чем при монтаже в отверстия платы. Поэтому к соединителям SMT необходимо прилагать усилие только в аксиальном направлении. По данным фирмы, усилие среза поверхностной розетки должно быть менее 90 Н, а усилие ее отрыва от печатной платы — менее 50 Н.

Фирма Huber+Suhner рекомендует для рассоединения розетки и вилки применять фирменное устройство (экстрактор) 74 Z-0-0-449.

Номенклатура соединителей MMPX для поверхностного монтажа невелика. Это неслучайно, так как в настоящее время их применение ограничено тем, что микроэлектронных устройств, работающих на частотах до 65 ГГц, немного. Основное применение этих соединителей — многофункциональные модули миллиметрового диапазона длин волн с очень высокой плотностью компоновки, прежде всего военного назначения: для спутников, радаров, беспроводной связи, телекоммуникаций.

По данным Huber+Suhner [2], соединители MMPX по основным параметрам (КСВН, экранное затухание) превосходят аналогичные соединители с предельной частотой 65 ГГц других фирм: GPPO (Corning Gilbert), Mini-SMP (Rosenberger), MSSS (Micro-Mode), VP (Anritsu).

Заключение

Швейцарская фирма Huber+Suhner выпускает все основные типы соединителей для поверхностного монтажа на печатные платы для работы в диапазоне частот до 65 ГГц. Акцент сделан на пять основных серий соединителей: MCX, MMBX, MMCX, SMPX и MMPX, применение которых наиболее перспективно в современной микроэлектронике. Соединители этой фирмы выполнены с высокой точностью и по основным параметрам не уступают лучшим аналогам других фирм. ■

Литература

1. RF Coaxial Connectors. Каталог фирмы Huber+Suhner, издание 2007–2008 гг.
2. www.hubersuhner.com
3. Джурицкий К. Покрытия радиочастотных соединителей // Производство электроники. 2008. № 1.
4. Джурицкий К. Миниатюрные коаксиальные радиокомпоненты для микроэлектроники СВЧ. М.: Техносфера, 2006.
5. Джурицкий К., Чебунин М. Соединители SMP. Новые возможности для микроэлектроники СВЧ // Компоненты и технологии. 2008. № 1.
6. Джурицкий К., Выходцев С. Соединители с предельными частотами 40 и 65 ГГц фирмы Corning Gilbert // Компоненты и технологии. 2008. № 5.
7. www.amphenol.com
8. RF Coaxial Solutions for Communications. Catalog 1307191 (Revised 10-00) компании Tyco Electronics.